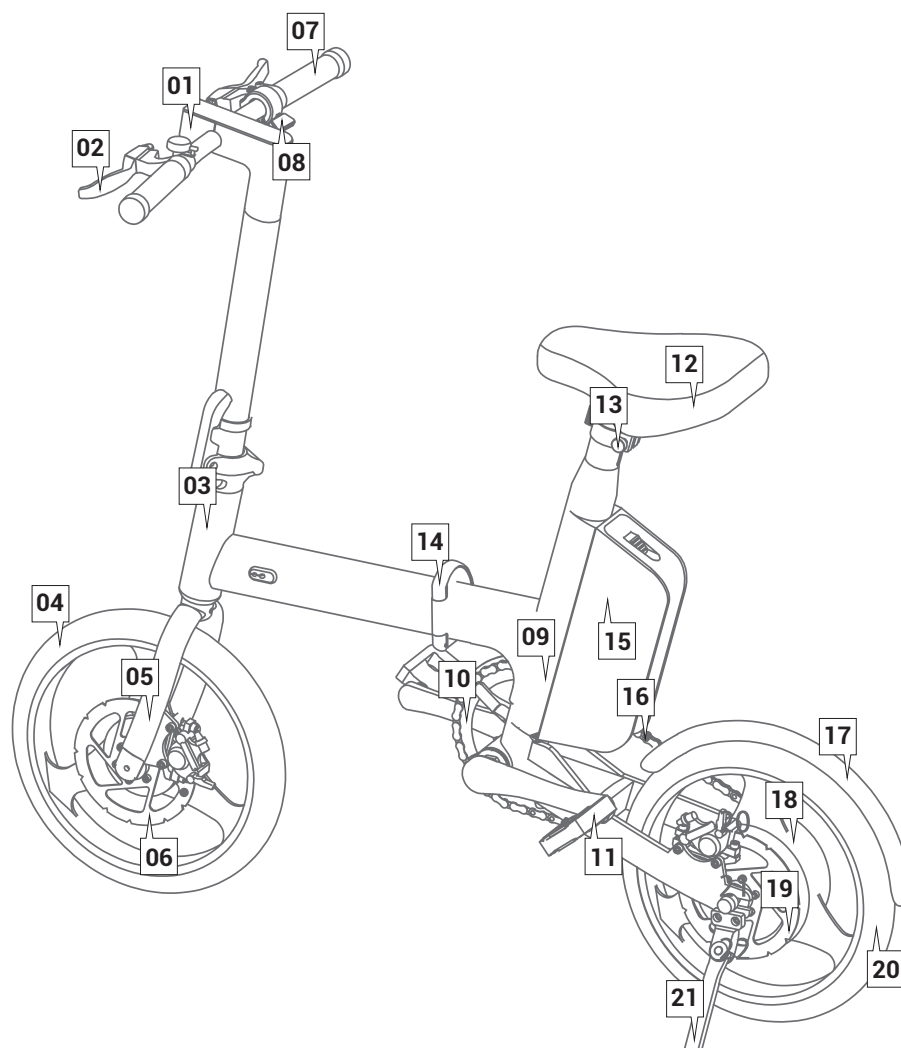


ESPECIFICACIONES

Especificaciones	Dimensiones desplegada	1175x520x990mm
	Dimensiones plegada	650x600x834mm
	Peso	17 kg
	Carga máxima	150 kg
	Material del cuadro	Aluminio aeronáutico
	Tamaño de las ruedas	14 pulgadas
	Pantalla	LCD multifunción integrado
	Autonomía	50 km
	Velocidad máxima	25 km/h
	Niveles de velocidad	3 modos
	Pendiente máxima	15°
	Guardabarros	Sí
	Caballote	Sí
	Luces	Luz LED delantera, luz trasera, indicador en manillar
	Frenos	Frenos de disco delantero y trasero
	Protección eléctrica	15A
	Controlador	Controlador FOC de alto rendimiento
	Potencia del motor	Motor sin escobillas 250W
Battery Management System (BMS)	Batería	Batería LG de 7.8 Ah
	Voltaje	36V
	Cargador	42V/2A
	Tiempo de carga	2-3 H
	Protecciones de batería	Protección térmica, protección contra cortocircuitos, protección contra sobretensión, protección contra sobreintensidad, protección contra sobreintensidad de salida y protección contra descarga.
	Batería extraíble	Si
	Indicador de carga	Si
	Salida USB	5V/1A

DIAGRAMA DEL PRODUCTO

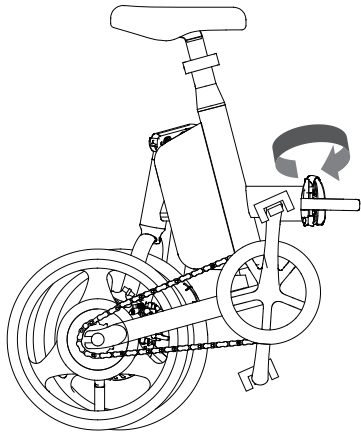


- | | | | |
|-------------------------|-------------------|--------------------------|-------------------|
| 01. Cabezal | 07. Manillar | 13. Tornillo | 19. Freno trasero |
| 02. Palanca de freno | 08. Acelerador | 14. Pieza plegable | 20. Rueda trasera |
| 03. Cuadro | 09. Controlador | 15. Batería | 21. Caballete |
| 04. Rueda delantera | 10. Disco dentado | 16. Cadena | |
| 05. Horquilla delantera | 11. Pedal | 17. Guardabarros trasero | |
| 06. Freno delantero | 12. Sillín | 18. Motor | |

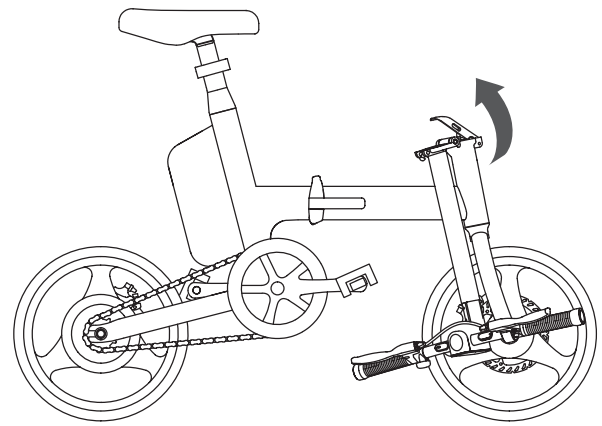
Nota

Su Spinta Urbano puede presentar diferencias en algunos componentes con respecto a los que aparecen en este manual.

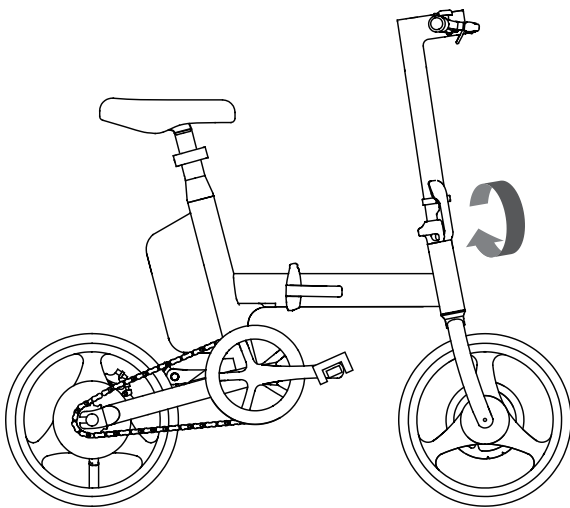
CÓMO PLEGAR Y DESPLEGAR



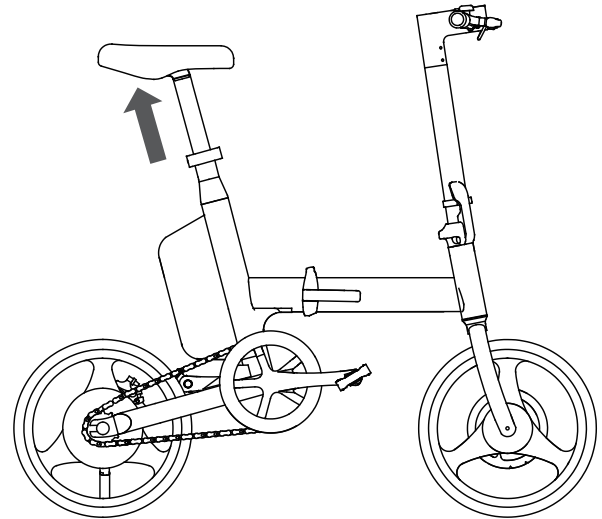
1
Despliegue
el cuadro y fíjelo



2
Levante y fije
la barra de dirección

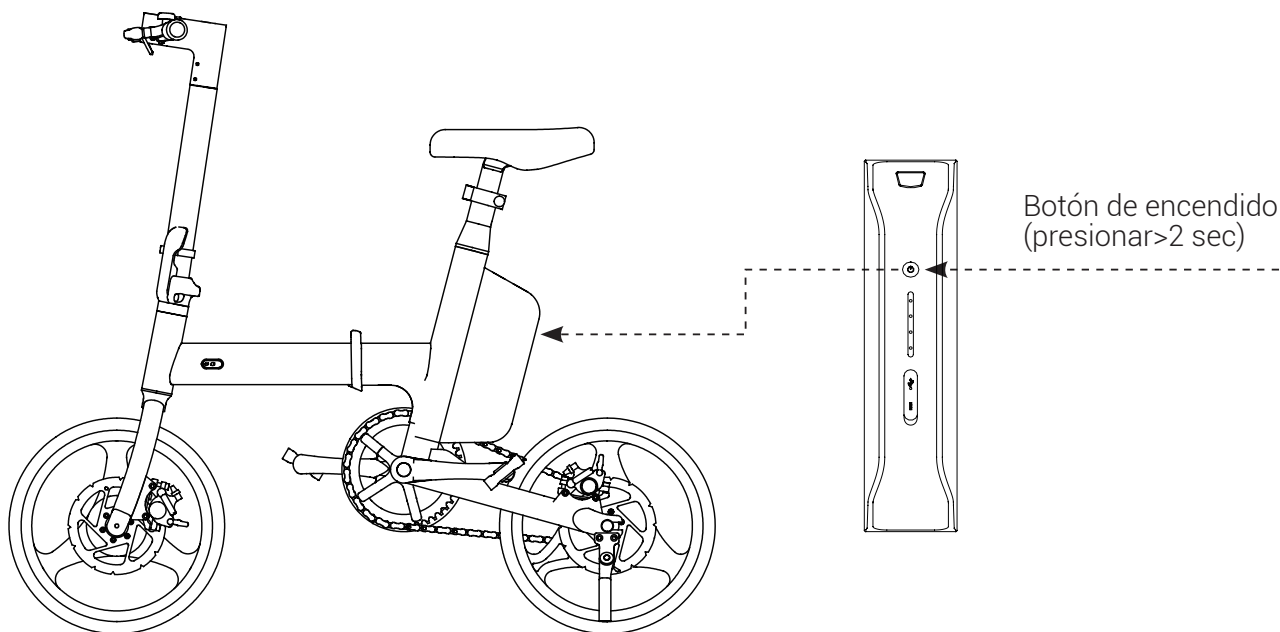


3
Fije la barra de dirección



4
Levante el sillín hasta la altura adecuada
y fíjelo. Despliegue los pedales

INSTRUCCIONES PARA MONTAR



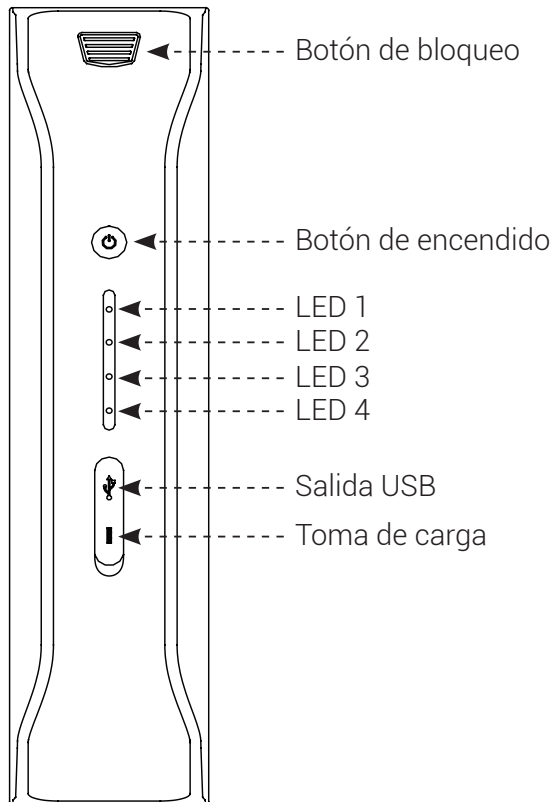
Modo asistido

Al montar, el modo asistido se inicia automáticamente cuando la velocidad alcanza los 2 KM/H;

Advertencia

Sólo bicicletas;
Acuda a su punto Spinta para su mantenimiento regular, como apretar los radios y tornillos;
Cargar la batería regularmente (al menos una vez cada 50 días) para evitar que la batería se sobrecargue.

INSTRUCCIONES DE BATERÍA



Inicio

Mantenga presionado el botón de encendido; se encenderán 4 LEDs; a continuación, aparecerá el nivel de batería;

- 75~100% con 4 LEDs
- 50~75% con 3 LEDs
- 25~50% con 2 LEDs
- 0~25% con 1 LED

Indicador

- Si presiona el botón de encendido una vez; parpadearán 4 LEDs consecutivamente;
- Si lo presiona otra vez; parpadearán 4 LEDs al mismo tiempo;
- Si lo presiona otra vez; se encenderán 4 LEDs;
- Si lo presiona otra vez; aparecerá el nivel de batería;
- Si lo presiona otra vez; los efectos indicados aparecerán consecutivamente.

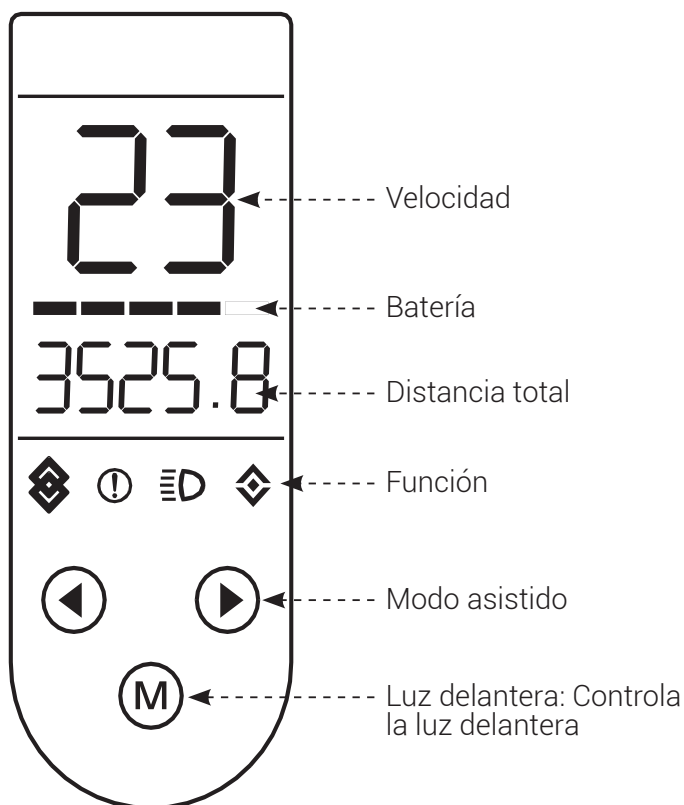
Apagado

Mantenga presionado el botón de encendido para apagar el aparato.

Carga

El indicador de cargador se pone rojo cuando está cargando; el indicador se pone verde cuando ha acabado de cargar.

INSTRUCCIONES DE LA PANTALLA



Función

Muestra la velocidad.

Batería

Indica el nivel de batería.

Distancia total

Indica el código Err cuando ocurre un fallo.

Función



Conexión bluetooth



Alarma de fallo



Luz delantera



Modo de velocidad baja en caso de batería baja

Instrucciones de la alarma de fallo

Si ocurre un fallo en el nivel ebike, la pantalla indicará " " y alarma; "Distancia total" indicará el siguiente código Err:

- Err01: Fallo del motor
- Err02: Fallo de la palanca de acelerador derecho (sólo en los modelos equipados con palanca de acelerador)
- Err03: Fallo de la palanca de freno izquierdo
- Err04: Motor bloqueado
- Err08: Batería baja
- Err10: Fallo de conexión con cable
- Err11: Fallo del controlador

Si la pantalla muestra el código Err y alarma, se ruega contactar con su PUNTO SPINTA local para arreglarlo.